

LUSTER 凌云

Themis Box 全自动相机光电成像性能测试仪

用客观数据精准分析相机性能

Analysing your camera with objective data



相机选型

不同厂家、型号相机
横向对比



研发评估

相机设计厂商原理样
机测试



测试筛选

相机出厂检测与标定



教学演示

相机参数性能展示

如果您在应用相机时面临 以下问题

描述参数杂乱

- 描述相机性能的参数众多，找不到重点；
- 相机说明书中标识的参数测试条件不明确，单位不统一；



测评工具缺失

- 研发过程缺乏即时评测自身产品和竞品性能的工具；
- 选型过程缺乏横向比较相机性能的工具；



相机一致性得不到保障

- 相机出厂过程中，品控的检测工具缺失；
- 相机验收过程中，产品性能一致性无法保障；



无法深度认知相机

- 机器视觉从业人员对相机的认知不够深入全面；
- 相机出现问题时，问题的定位和初步判断能力缺失；



您就需要

Themis光电参数测试系统



A B C
D E F

使用EMVA1288标准

EMVA1288标准被机器视觉行业广泛认可；
基于EMVA1288标准的测试条件和算法；



客观度量相机性能参数

研发过程中对自身及竞品进行定量的数据分析；
选型过程中定量横向比较产品参数，做出客观最优选择；



一致性评估利器

使用统一测试条件和算法，确保出厂产品品质；
采购验收过程严格把控，确保产品一致性；



深度认知相机

单位教学用具，使学生和工程师更深入地了解相机；
从检测参数角度分析和定位相机问题，提升问题解决效率；

ThemisBox光电成像性能测试系统，是基于EMVA1288标准开发的相机及成像芯片光电性能参数测试仪，主要用于相机成像性能的综合评价。

ThemisBox结构紧凑、重量轻、功能全面、操作简单，是一款便携式的光学测试仪器。非常适合小型实验室、质量管控、产线抽样检测、教学示范等灵活性要求较高的部门使用。



EMVA1288

基于国际公认的相机评价标准EMVA 1288标准开发



高度集成

测试平台体积小、重量轻、结构紧凑，便于运输



兼容性好

能够支持多种光学接口及数据接口的相机



一键操作

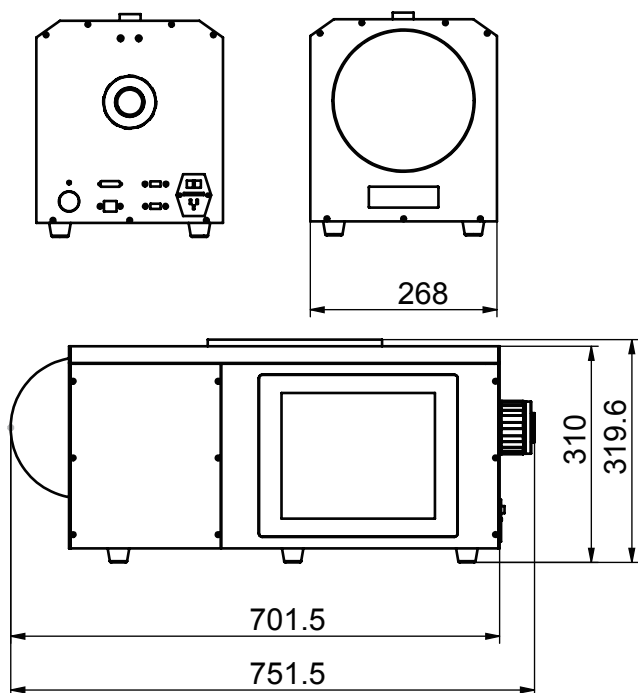
操作简单，具有光源控制、自动采图、参数计算和数据报告输出等智能化功能

测试参数

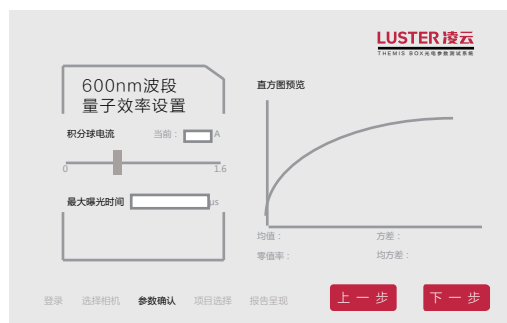
测试项目	测试具体参数	单位	
时域测试结果	总增益	DN/e-	
	随机噪声	DN	
		e-	
	饱和输出	最大	DN
		线性	ke-
	动态范围	最大	DN
			ke-
		线性	X (倍数)
			dB
	最大信噪比	X (倍数)	
dB			
非线性度	%		
1288定义坏点	统计个数与位置信息		
空域测试结果	DSNU1288	DN	
	PRNU1288	e-	
量子效率测试结果	量子效率	%	
	响应度R	DN/PH	
暗电流测试结果	暗电流	e-/s	

项目	说明
操作软件	ThemisBox光电参数测试系统操作软件
可测传感器类型	CCD/CMOS (黑白/彩色均可)
可测传感器尺寸	对角线 ≤ 40mm
暗室	满足EMVA1288测试要求
光源	积分球光源提供99%以上均匀度的光照
滤光片	标配436/546/750/850nm滤光片，可定制
支持光学接口	C/CS/F/M42
支持数据接口	Camera Link/GigE/USB 3.0
工控机	64G SSD+1T HDD, 10.4' 触摸显示屏
UPS	支持紧急断电后30min续航，保障数据安全
工作温度	0~50℃
电源	220V
外形尺寸	750 × 268 × 320mm
总重量	20.9kg
重复精度	> 95%
误差	< 5%

外观尺寸



软件界面



凌云光技术集团有限责任公司

地址：北京市海淀区翠湖南环路13号院 7号楼
知识理性大厦
电话：010-52349500
传真：010-52349666

邮箱：marketing@lusterinc.com
网址：www.lustervision.com

